

Mobile Solutions

Kassel, 4th. November 2003

Unsere Kooperationspartner:



>> Agenda

GMI KG · Die Gesellschaft für Migration und Integration



- ◆ Vorstellung
 - » smartiX
 - » ubitexx
- ◆ Nutzen von mobiler Anbindung
- ◆ Auf dem Markt befindliche Lösungen
- ◆ Infrastruktur-Szenarien
 - » Blackberry
 - » OneBridge
- ◆ Studie
- ◆ Fazit

>> Vorstellung >> smartiX

GMI KG · Die Gesellschaft für Migration und Integration



- ◆ Veit Florian Lier; CEO smartiX consulting gmbh (Stuttgart)
- ◆ Lotus Notes-Erfahrung seit 1995 (7 x PCLP – Dev & Admin)
- ◆ Fokus: LWF, Dom.Doc, etc
 - » Web-Entwicklung
 - » Schnittstellen-Kompetenz
- ◆ Produkte / Säulen
 - » Lotus Domino
 - » Workflow / Dokumenten-Management
- ◆ Mit-Gründer von B-KH

- ◆ Potential: 10.000 Euro / Jahr (WOW)
- ◆ Ergibt sich aus direkt und indirekt messbaren Größen
- ◆ Was ist direkt messbar:
 - » Weniger Leerlaufzeiten ⇔ längere Arbeitszeiten
 - » Administrative Kosten / Aufwände
- ◆ Was ist nur indirekt messbar:
 - » Beschleunigung von Prozessen
 - » Individuell empfundene Nutzen
 - » Prozessverbesserung in der Organisation
- ◆ Wann macht ein Einsatz Sinn:
 - » Management (teurer Stillstand / Information-Gaps)
 - » Vertrieb (höherer / schnellerer Durchsatz)

- ◆ Kalk. Stundensatz von MA: 80,00 / h
- ◆ Zeit in Taxis / Flughäfen...: 1 h / d
- ◆ Arbeitstage / Jahr: 200 d
- ◆ Rechnung: $d \cdot (h/d) \cdot (c \text{ in } /h)$: $200 \text{ d} \cdot 1 \text{ h} / \text{d} \cdot 80 / \text{h}$
- ◆ Ergebnis: 16.000
- ◆ Prozess-Verbesserungen: ???

- ◆ Gesamt-Potential (Summe): 16.000 + ???

- ◆ Verbesserungspotentiale durch:
 - » Höhere Datenqualität
 - » Weniger Daten-Pflege-Aufwände
 - » (verringerten) Speicherbedarf (Papier)
 - » Verbesserte Aktualität (Produktpräsentation)
 - » Minimierung von Stillstand-Zeiten

- ◆ Abteilungen / Bereiche:
 - » Management (Awareness / Leerlauf)
 - » Vertrieb (Höhere Aktualität = verkürzte Antwortzeiten)

- ◆ Security...
 - » OnLine vs. OffLine
 - » Zugangssoftware
 - » Passwörter

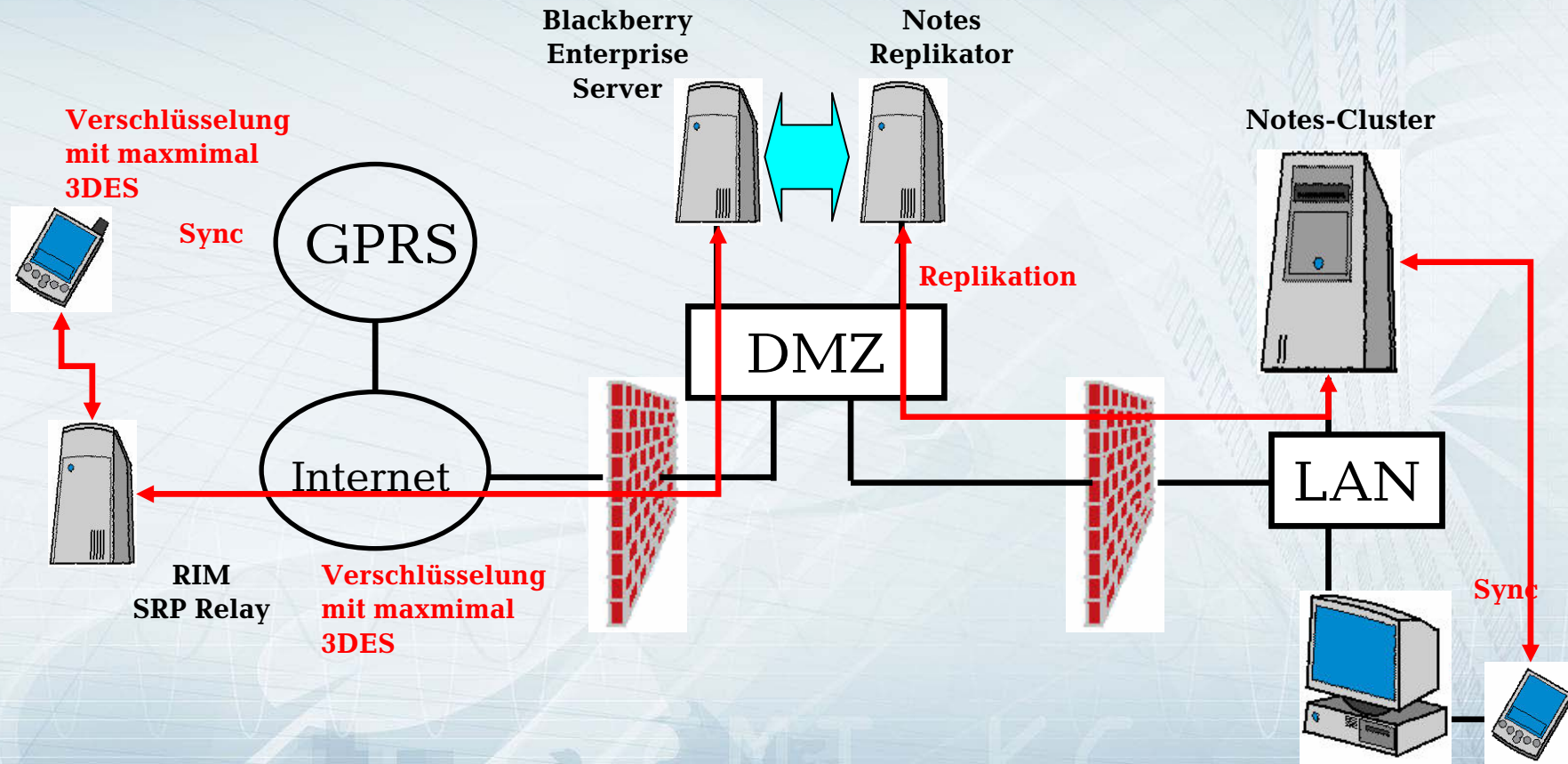
- ◆ Wer ist Steffi ???
 - » Persönliches Versagen
 - » Faulheit...

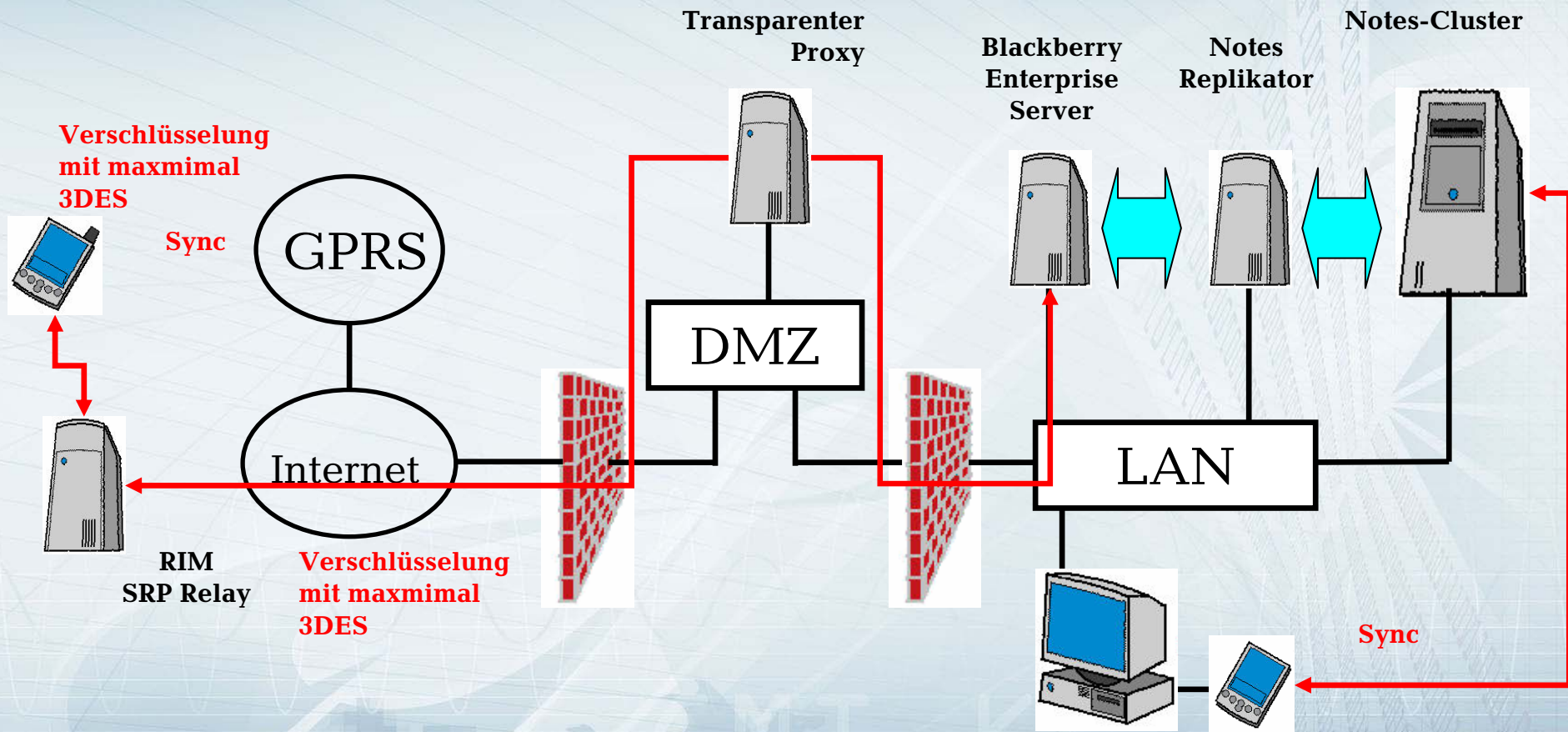
- ◆ Auswahl von mobile.Devices:
 - » → ubitexx

- ◆ Direkte Integration von PIM
 - » Mail
 - » Tasks
 - » Kalender
 - » Adress-Buch

- ◆ Im Grunde einfach...

- ◆ ...aber Adressierung eines Clusters nicht möglich
 - » Einrichtung eines Replikations-Servers in DMZ (I)
 - » Oder in dem eigenen Netzwerk (II)





Verschlüsselung mit maximal 3DES

Sync

GPRS

Transparenter Proxy

DMZ

Blackberry Enterprise Server

Notes Replikator

Notes-Cluster

Internet

Verschlüsselung mit maximal 3DES

RIM SRP Relay

LAN

Sync

